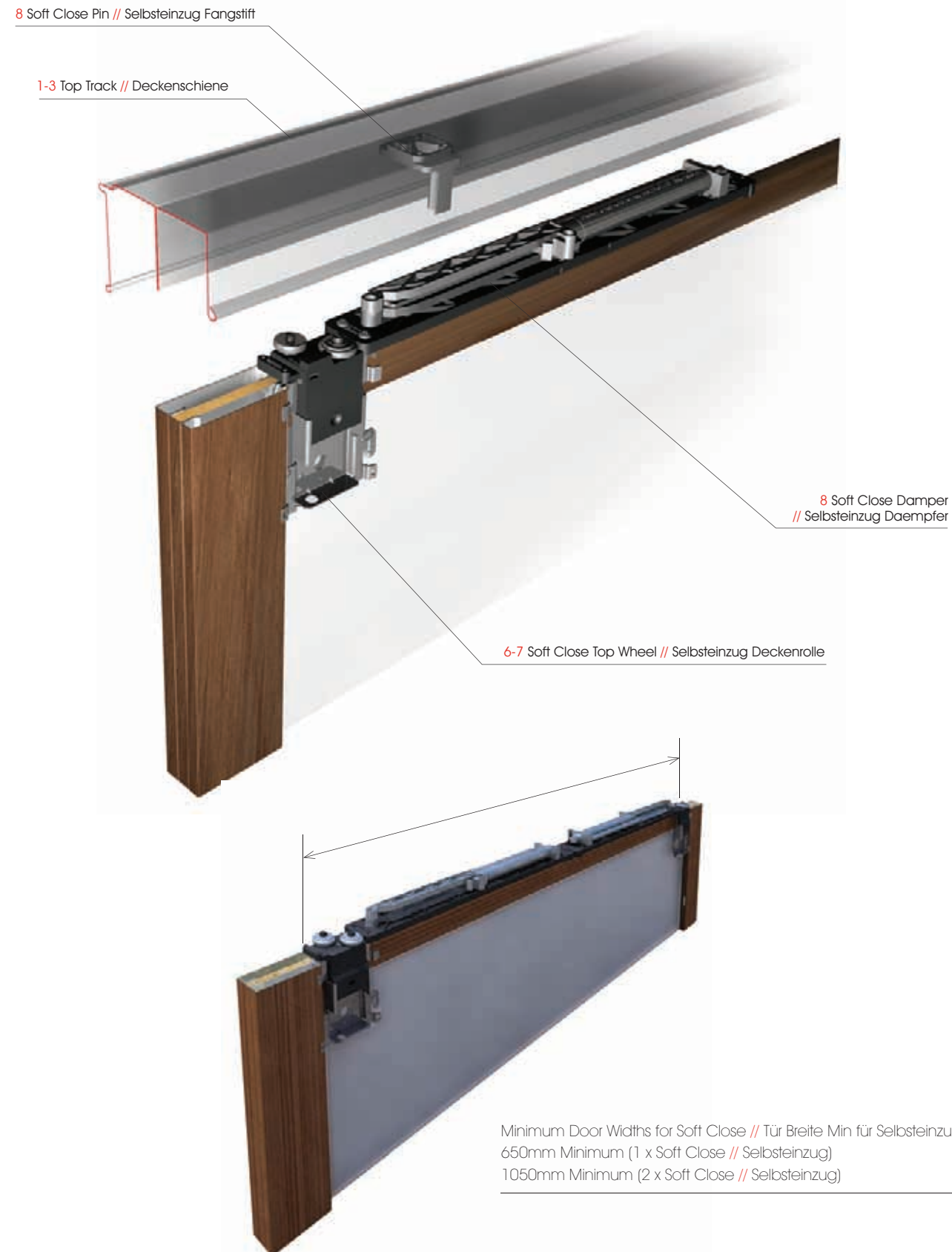


Classic Soft Close Click system

Aluminium & Steel // Aluminium & Stahl



Component listing // List der Bauelemente

Product codes // Artikelnummern



Technical information // Technische Info

Calculating doors and Overlap widths // Ausrechnung der Türen und Ueberschneidungs breiten

Track Allowance	54mm (Door height = opening height minus 54mm)
Bottom Wheels	For 0-15kg doors use 10 (00-4264Y-000-ZBK) For 0-30kg doors use 11 (00-4264Y-030-ZGY) For 0-50kg doors use 12 (00-4264Y-050-ZGY) or 13 (00-4264Y-050-Z12)

Schienen Abzugsmaß	54mm (Tür höhe = Öffnende höhe minus 54mm)
Bodenrollen	Für 0-15kg tür gebrauch 10 (00-4264Y-000-ZBK) Für 0-30kg tür gebrauch 11 (00-4264Y-030-ZGY) Für 0-50kg tür gebrauch 12 (00-4264Y-050-ZGY) oder 13 (00-4264Y-050-Z12)