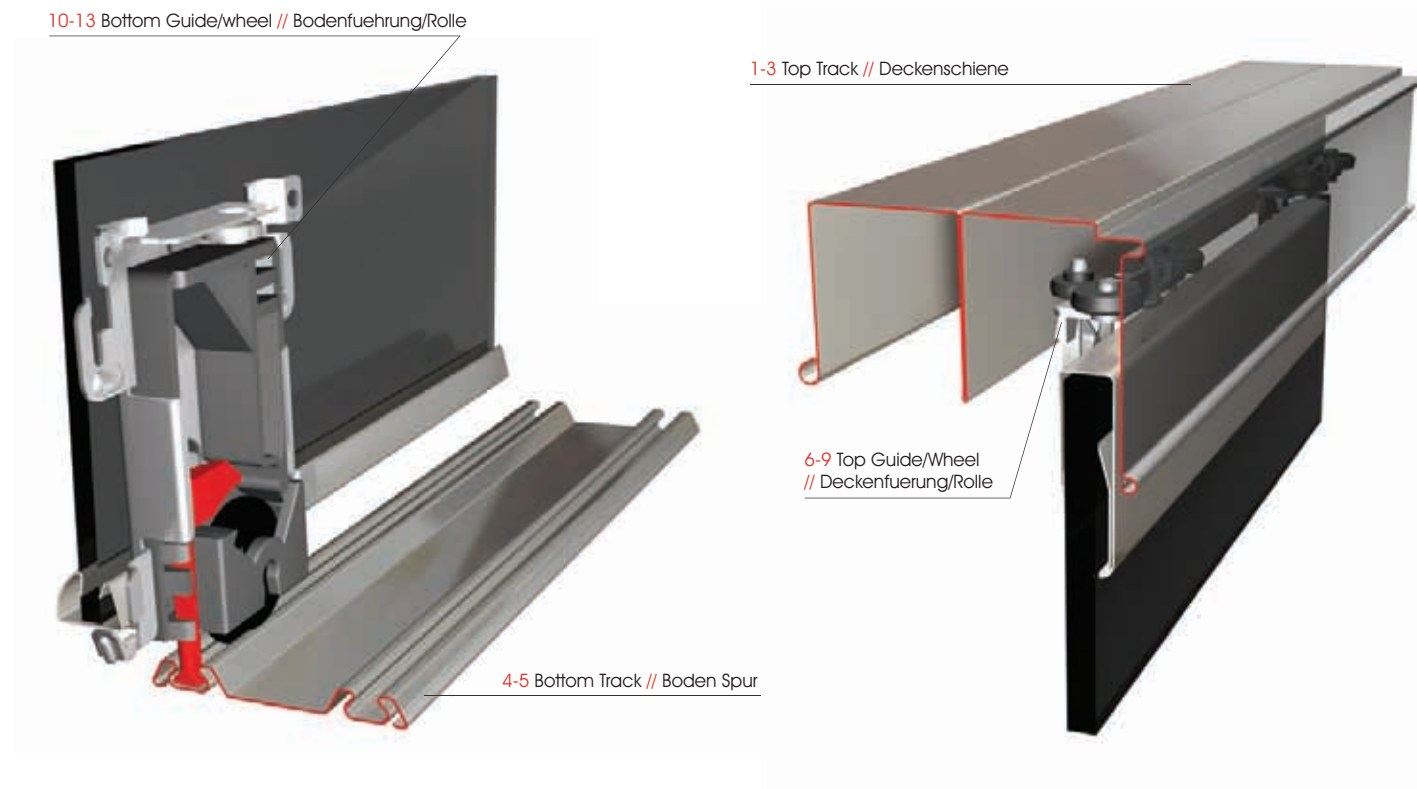


E Track Click system

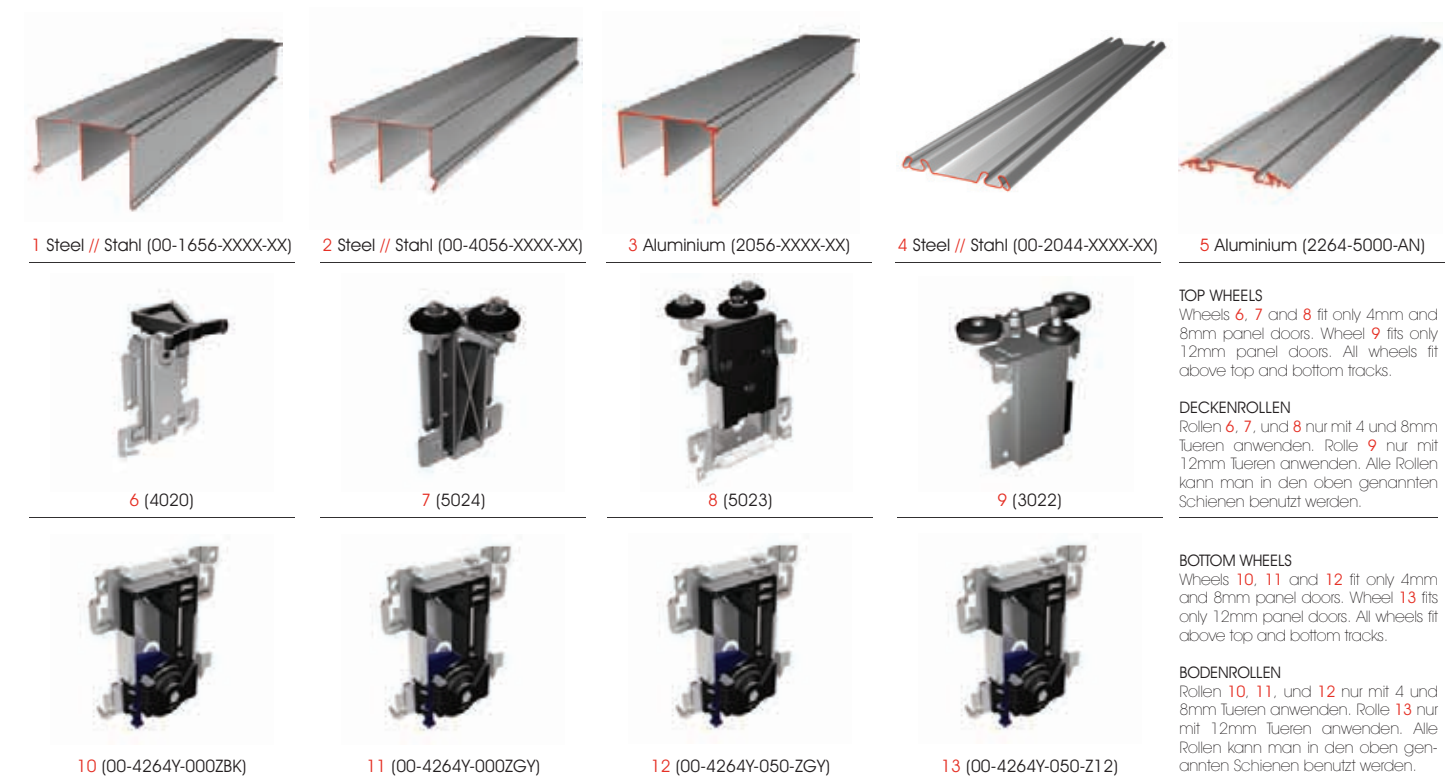
Aluminium & Steel // Aluminium & Stahl

- Use this page to select appropriate E Tracks and wheels for your Stanley Steel and Aluminium single sided doors
// Wählen Sie die gewünschten E Deckenschienen und Rollen fuer Ihre Stanley Stahl und Aluminium einseitige Tueren.
- E Tracks are also compatible with single sided soft close // E Schienen sind mit dem Selbsteinzug System verwendbar.



Component listing // List der Bauelemente

Product codes // Artikelnummern

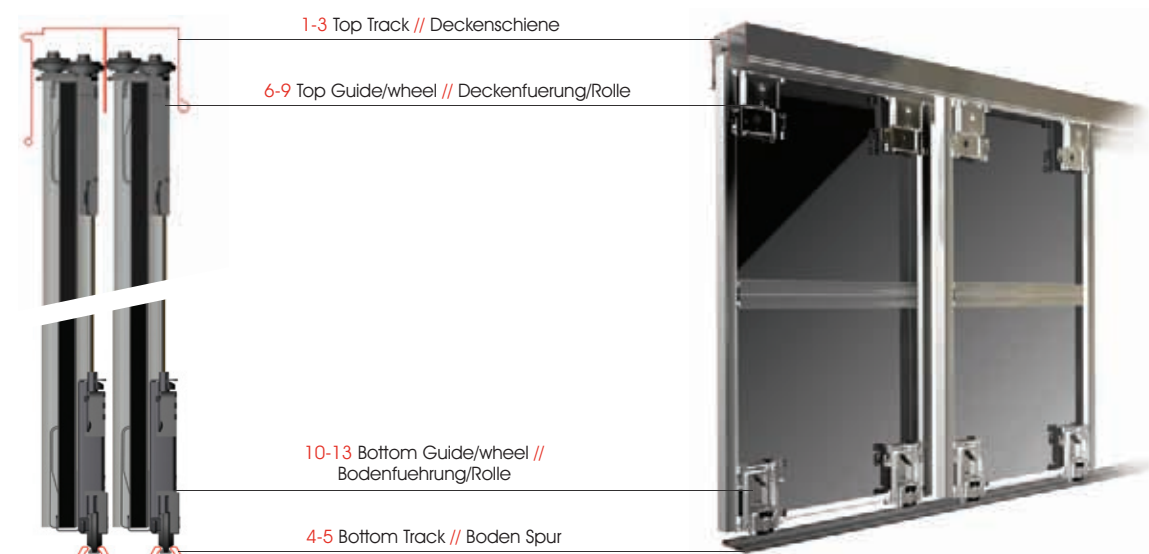


Technical information // Technische Info

Calculating doors and Overlap widths // Ausrechnung der Tueren und Ueberschneidungs breiten

Track Allowance	50mm (Door height = opening height minus 50mm)
Top Guides / Wheels	6 (4020-XXXX-XX) not recommended for aluminium tracks
Bottom Wheels	For 0-15kg doors use 10 (00-4264Y-000-ZBK) For 0-30kg doors use 11 (00-4264Y-030-ZGY) For 0-50kg doors use 12 (00-4264Y-050-ZGY) or 13 (00-4264Y-050-Z12)

Schienen Abzugsmaß	50mm (Tuerenhoehoe = lichte Hoehe minus 50mm)
Deckenfuhrung/Rolle	6 (4020-XXXX-XX) nicht fuer Aluminium Schienen empfohlen
Bodenrollen	Fuer 0-15kg Tueren 10 (00-4264Y-000-ZBK) Fuer 0-30kg Tueren 11 (00-4264Y-030-ZGY) Fuer 0-50kg Tueren 12 (00-4264Y-050-ZGY) oder 13 (00-4264Y-050-Z12)

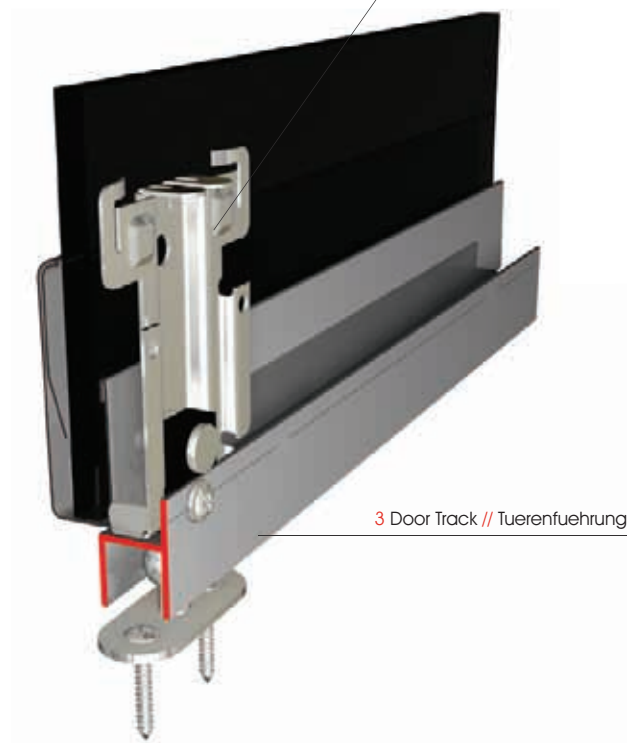


Top Hung Track Click system

Aluminium & Steel // Aluminium & Stahl

- Use this page to specify hardware that allows Stanley Steel and Aluminium doors to hang from the ceiling and thus requires no bottom track // Verwenden Sie diese Seite, um Hardware anzugeben, die Stanley Steel und Aluminiumtüren erlaubt, von der Decke zu hängen, und so nicht verlangt, ergründen Spur
- This system has its own soft close mechanism installed // Dieses System hat seinen eigenen weichen nahen installierten Mechanismus.

4 Bottom Guide/wheel // Bodenführung/Rolle



1 Top Track // Deckenschiene

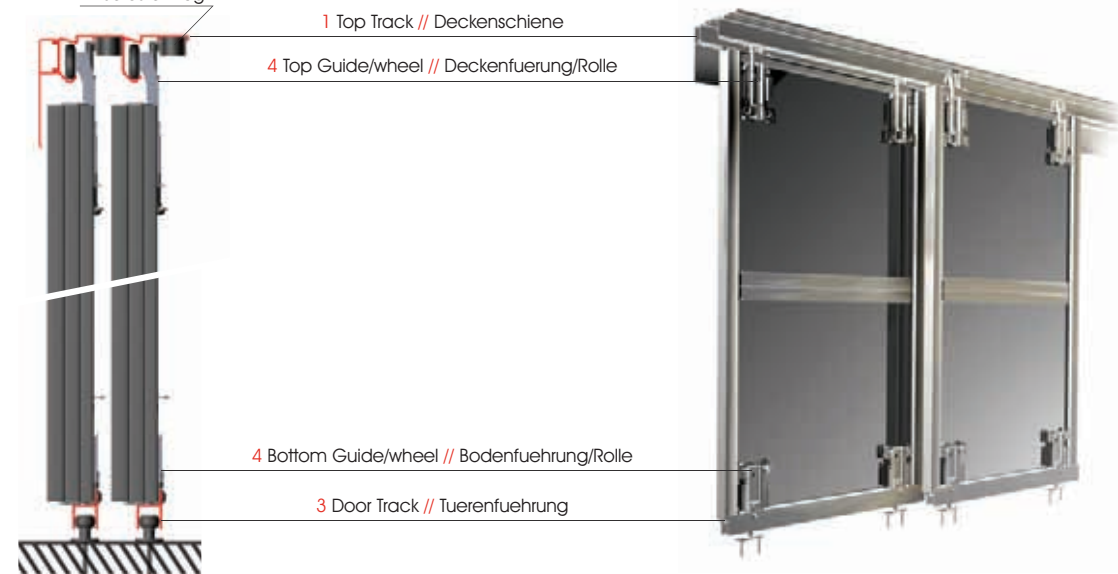
2 Fascia // Blende



5 Soft Close // Selbsteinzug

1 Top Track // Deckenschiene

4 Top Guide/wheel // Deckenführung/Rolle



Component listing // List der Bauelemente

Product codes // Artikelnummern



1 Aluminium (2883-XXXX-XX)



2 Aluminium (2884-XXXX-XX)



3 Aluminium (2916-XXXX-XX)



4 (2983) as pack



5 (00-3017-030)

Technical information // Technische Info

Calculating doors and Overlap widths // Ausrechnung der Tueren und Ueberschneidungs breiten

Track Allowance 50mm (Door height = opening height minus 50mm)

Schiene Abzugsmaß 50mm (Tuerenhoeh = lichte Hoeh minus 50mm)

- Top and bottom rails must be notched using the appropriate tool
- Maximum door weight for Soft Close 30kg
- For optimal Soft Close performance, ensure top track is level and NOT inclined.

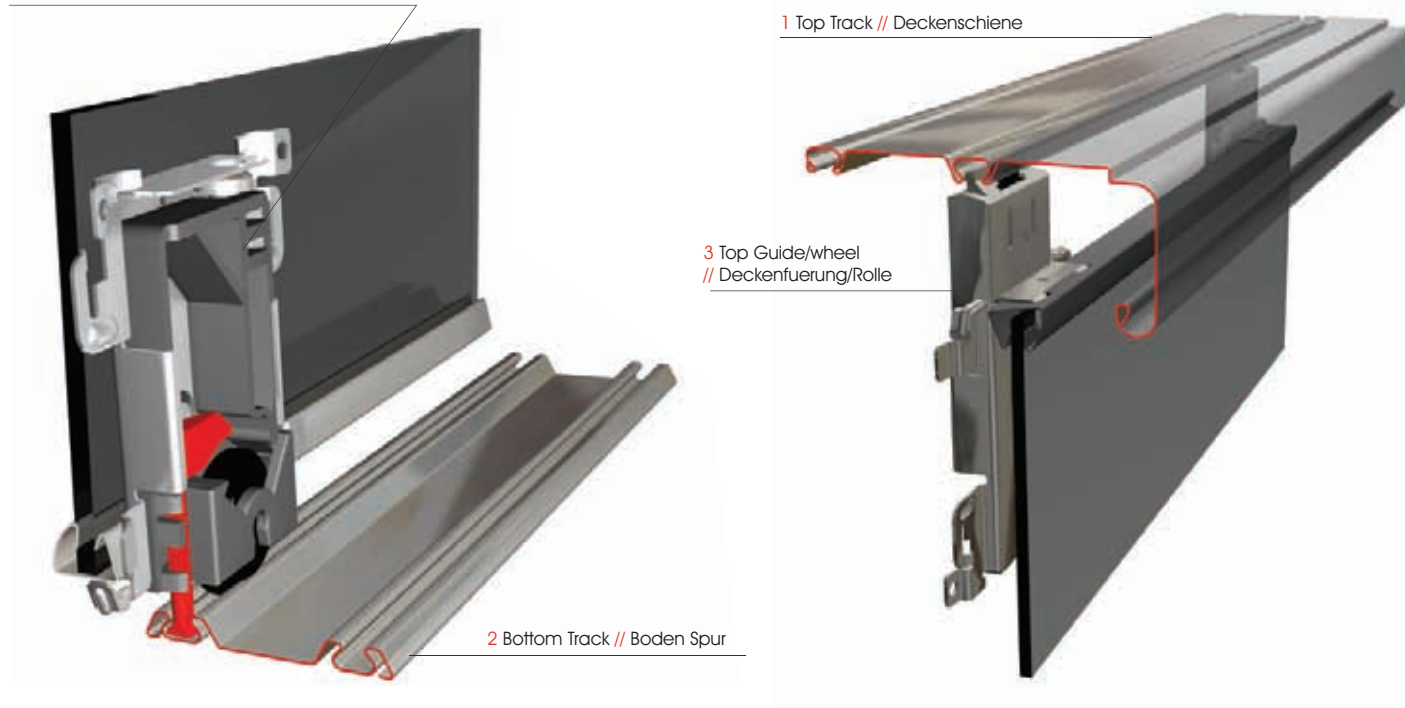
- die oberen und unteren Waagrechtprofile muessen mit dem geeigneten Werkzeug gestanzt werden
- Maximal Tuerengewicht fuer den Selbsteinzug ist 30 kg
- Fuer eine optimale Leistung des Selbsteinzuges, bitte Deckenschiene genau waagrecht einbauen.

J Track Click system

Aluminium & Steel // Aluminium & Stahl

- Use this page to select appropriate J Tracks and wheels for you Stanley Steel and Aluminium single sided doors
// Wählen Sie die gewünschten Deckenschiene und Rollen fuer Ihre Stanley Stahl und Aluminium Tueren. Nicht fuer Doppelseitige Tueren empfohlen.
- J Tracks are generally used in lower value doors, and are not compatible with soft close // Anwendung der J tracks ist generell mit preiswerten Tueren und nicht mit Selbsteinzug erhaeltlich.

10-12 Bottom Guide/wheel // Bodenuehrung/Rolle



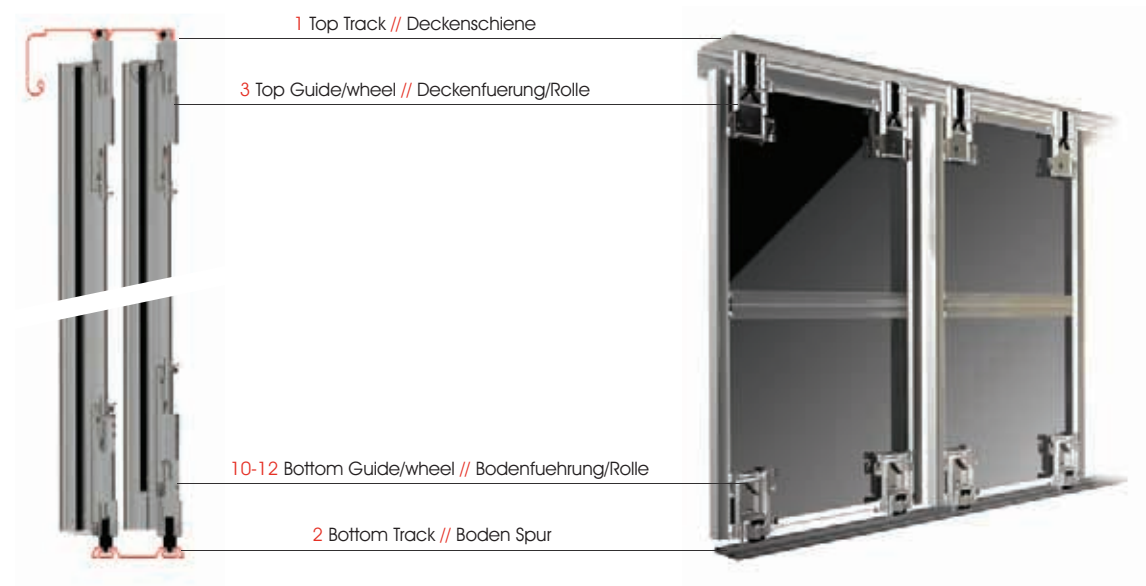
Component listing // List der Bauelemente

Product codes // Artikelnummern



Technical information // Technische Info

Calculating doors and Overlap widths // Ausrechnung der Tueren und Ueberschneidungs breiten



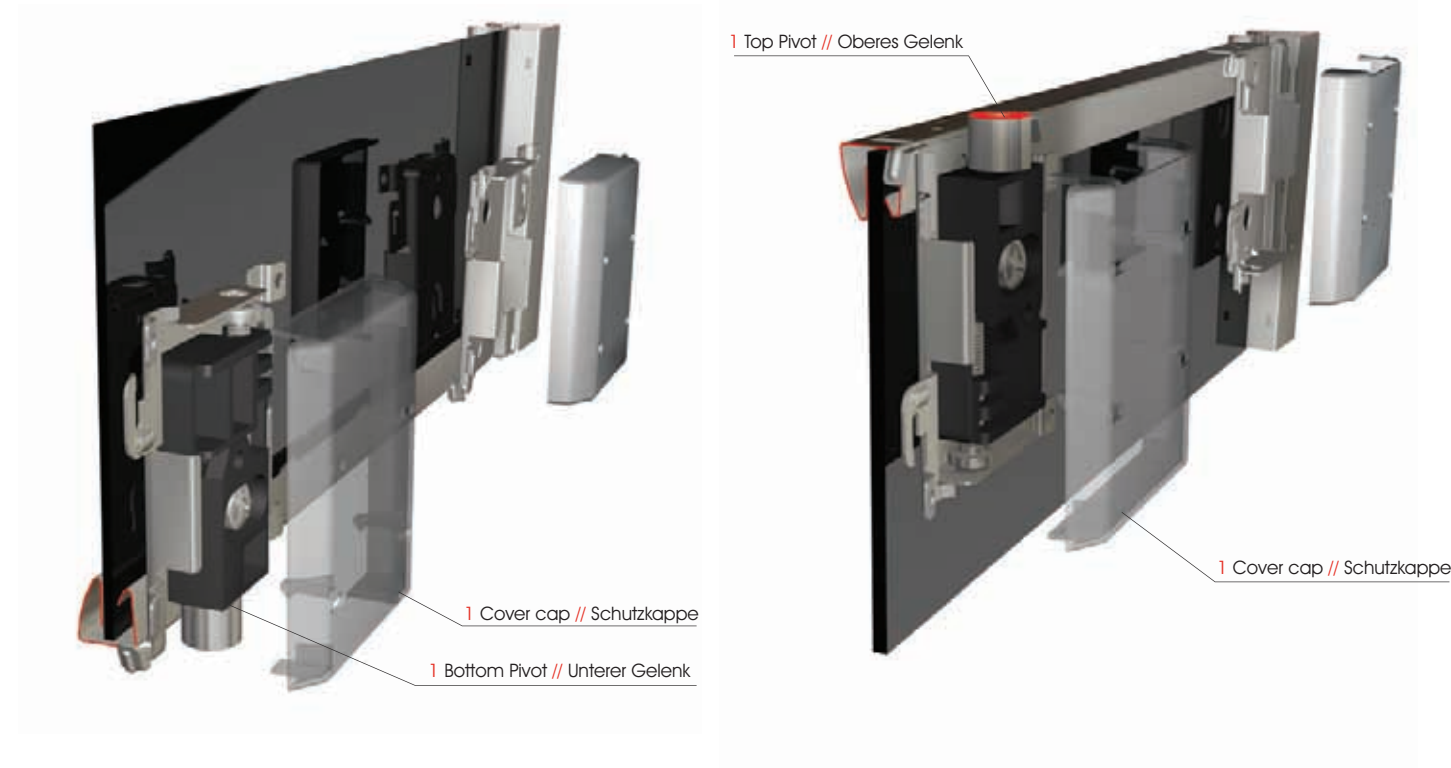
Track Allowance	50mm (Door height = opening height minus 50mm)
Bottom Wheels	For 0-15kg doors use 10 (00-4264Y-000-ZBK) For 0-30kg doors use 11 (00-4264Y-030-ZGY) For 0-50kg doors use 12 (00-4264Y-050-ZGY)

Schiene Abzugsmass	50mm (Tuerenhoeh = lichte Hoeh minus 50mm)
Bodenrollen	Fuer 0-15kg Tueren 10 (00-4264Y-000-ZBK) Fuer 0-30kg Tueren 11 (00-4264Y-030-ZGY) Fuer 0-50kg Tueren 12 (00-4264Y-050-ZGY)

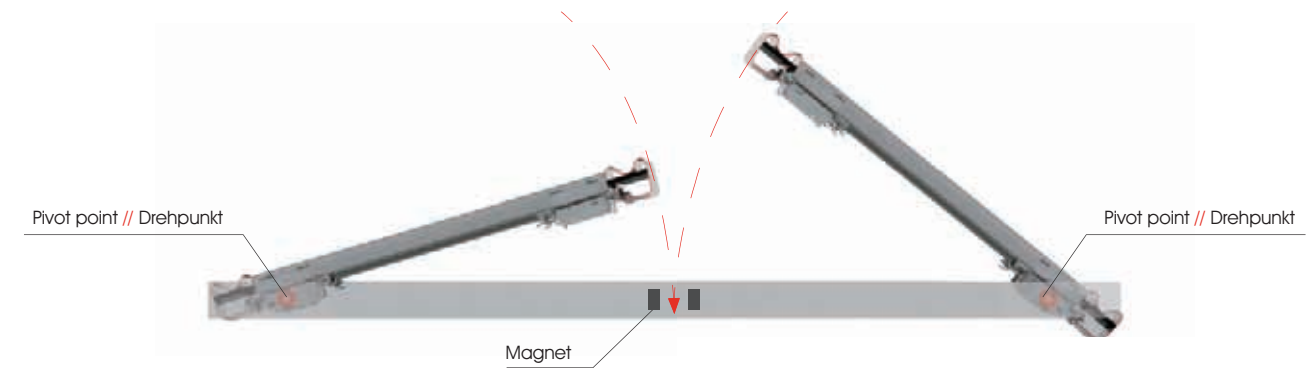
Pivot Click system

Aluminium & Steel // Aluminium & Stahl

- Use this hardware kit to create a pivoting option for Stanley Steel and Aluminium single sided doors // Verwenden Sie die Teile in diesem Satz zur Anwendung der Stanley Stahl und Aluminium Tueren als Drehtueren.
- Generally used in smaller openings where the opening space is too small for sliding doors // Generell fuer kleinere lichte Breiten die fuer Gleittueren nicht geeignet sind.

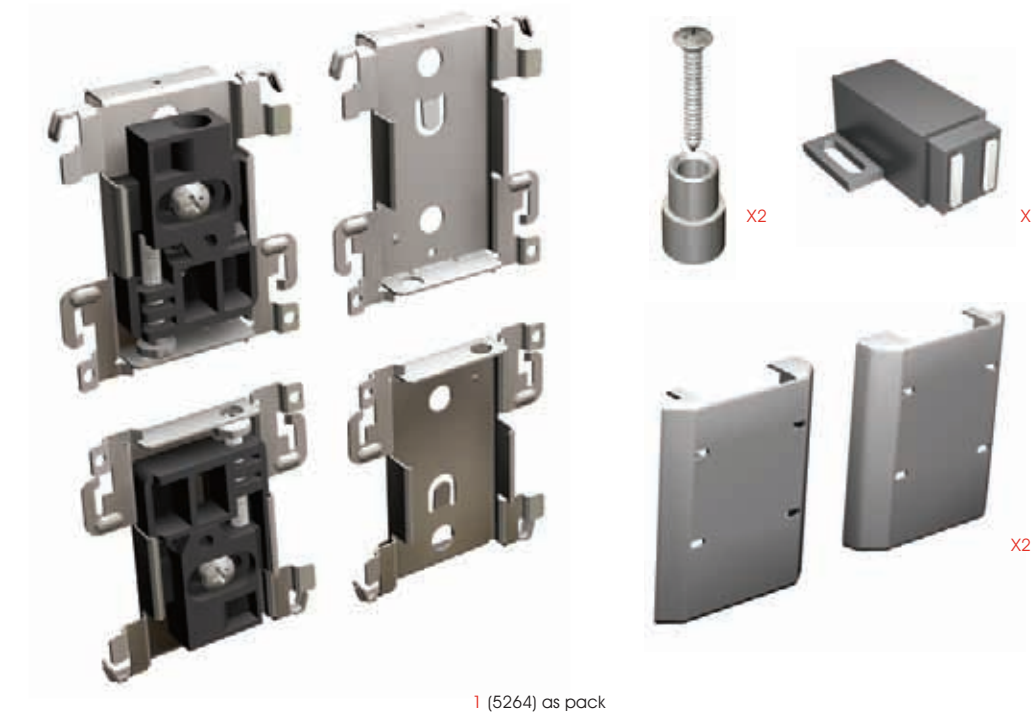


Additional details // Zusätzliche Info



Component listing // List der Bauelemente

Product codes // Artikelnummern



Technical information // Technische Info

Calculating doors and Overlap widths // Ausrechnung der Tueren und Ueberschneidungs breiten

Door Height	Opening height minus 18mm
Door Width (Single door)	Opening width minus 12mm
Door Width (Double door)	Opening width minus 18mm

Tueren Hoehe	Lichte Hoehe minus 18mm
Tueren Breite (1Tuer)	Lichte Breite minus 12mm
Tueren Breite (2 Tueren)	Lichte Breite minus 18mm

- Full fitting instructions available

- Einbauanleitungen sind vorhanden