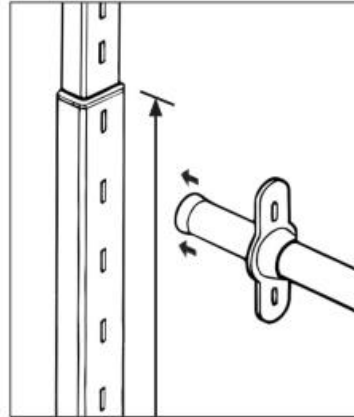
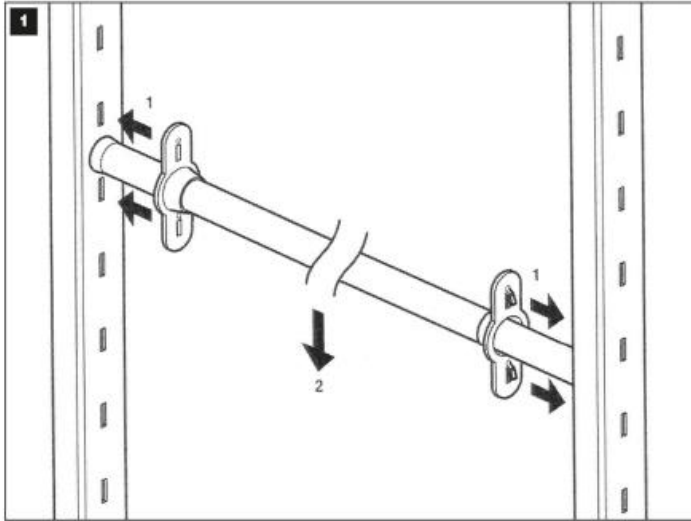


aura

FIXED HANGER BAR W550mm



UK: For maximum weight bearing capacity, the hanger bar should be fixed between the non-extendable parts of the supporting stanchions.

NL: Voor maximaal draagvermogen moet de hangerstaaf worden aangebracht tussen de niet-uitschuifbare delen van de ondersteunende binnenpoten

ES: Para la máxima capacidad de soporte de peso, la barra de colgar debe colocarse entre las partes no extensibles de los puntales de apoyo

IT: Per una capacità massima in larghezza, una barra appendibili dovrebbe essere inserita tra le parti non estensibili dei supporti

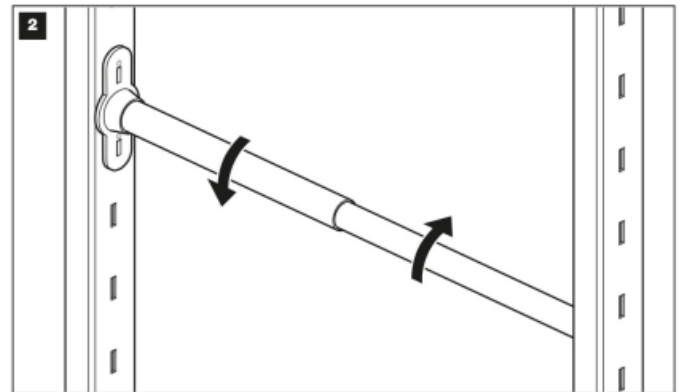
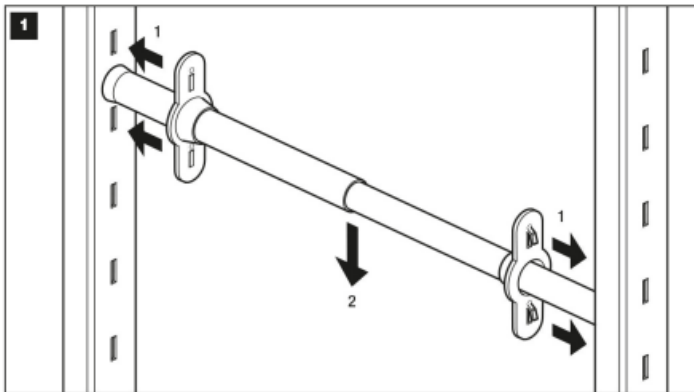
D: Für maximale Gewichtskapazität sollten die Kleiderstangen zwischen den nicht ausziehbaren Teilen der tragenden Streben angebracht werden

FR: Pour obtenir une capacité de charge maximum, la tringle doit être installée entre les parties non-allongeables des montants de support



EXTENDABLE HANGER BAR W700 - 1320mm

Fixing between stanchions



Fixing to a wall

